

端子 规格书

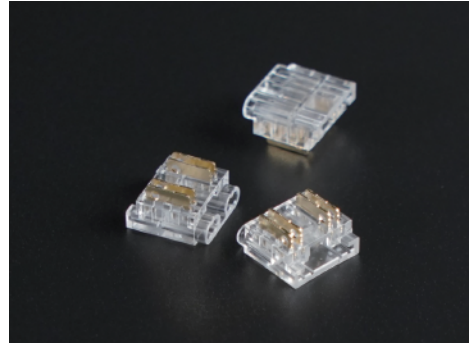
CXB410-DFTA

线对板 | 4PIN | 10mm板宽 | NO

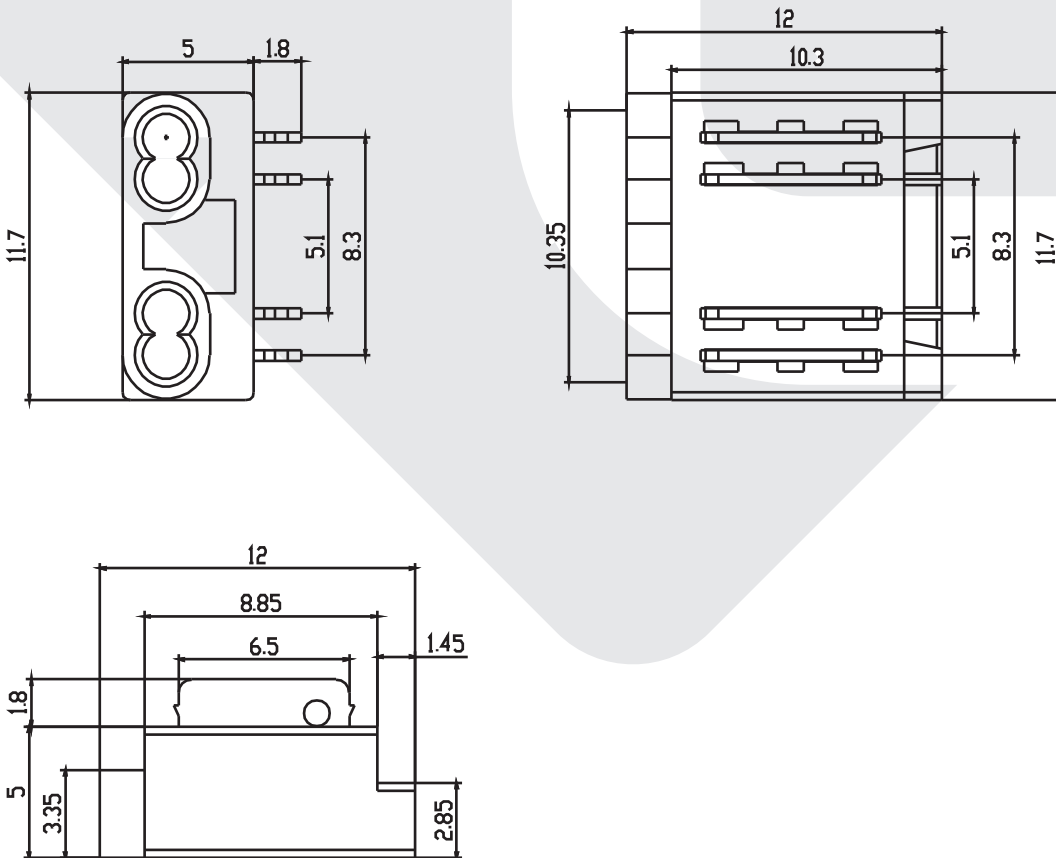


【特征描述】

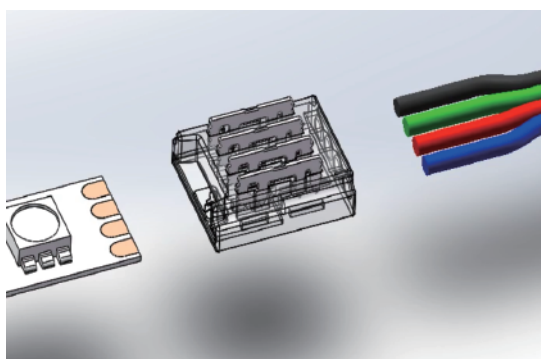
- 名称:线对板连接端子
- PIN 数:4PIN
- 适用防护:NO
- 防护等级:IP20
- 适用板宽:10 mm
- 额定电流:AWG 22 / 3A Max
- 额定电压:5V / 9V / 12V / 18V / 24V / 36V / 48V ;
- 耐 温:80 °C;
- 工作温度:- 10 °C ~ + 80 °C;
- 允许湿度:15% ~ 70%;
- 2年质保。



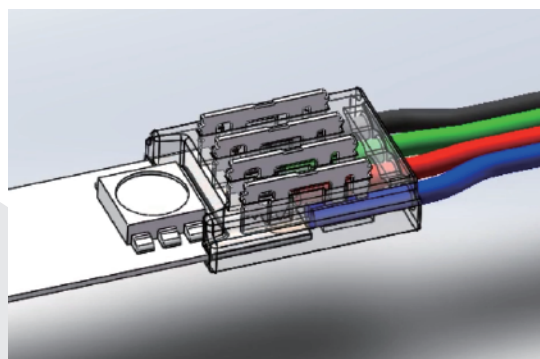
【产品机械参数】



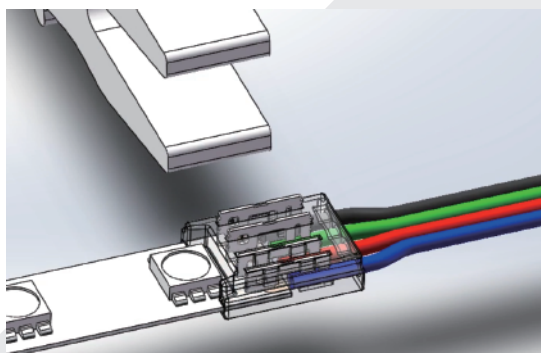
【安装方式】



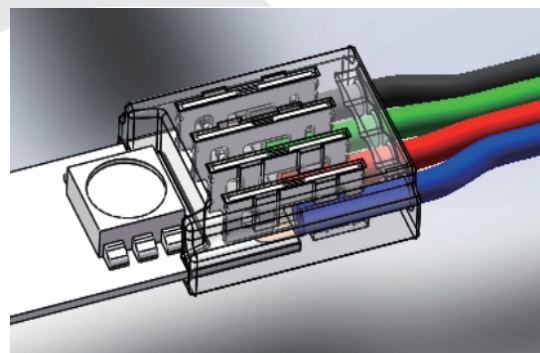
1.准备好需要连接的灯带及匹配的端子。



2.按照图示的方式，将灯带和线材插入端子，确保已经插到位，并且确认灯带的正负极连接正确。



3.用平口钳或者其他专业工具将端子上的金属头压到底。



4.完成端子安装。

【产品包装】

· 标准包装信息(1套 / 包)

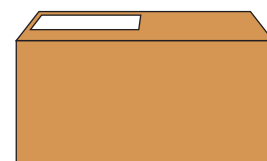
1. 1套端子配件装进PE袋。



2. 5包 PE袋放进包装盒



3. 盒子上贴上信息标签



产品编码	每套重量	每包重量	每盒重量	每箱重量
CXB410-DFTA	0.67g	8.15g	62g	3.91Kg

注:产品重量误差为10%

【注意事项】

- 请在干燥的环境下使用该产品。
- 在安装的过程中,注意灯带的正负极,切勿接错,以免造成短路,造成物品损坏。
- 在按压卡扣时,请按要求使用专业工具,以免伤手或损坏产品。

